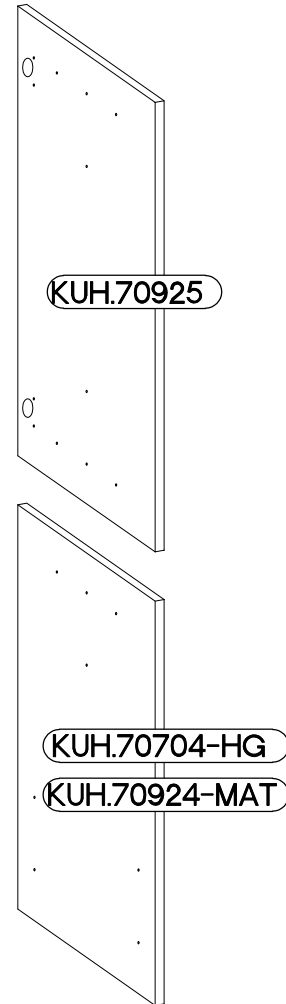
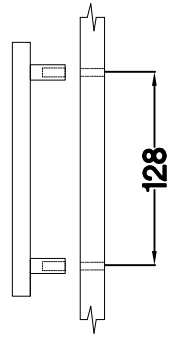
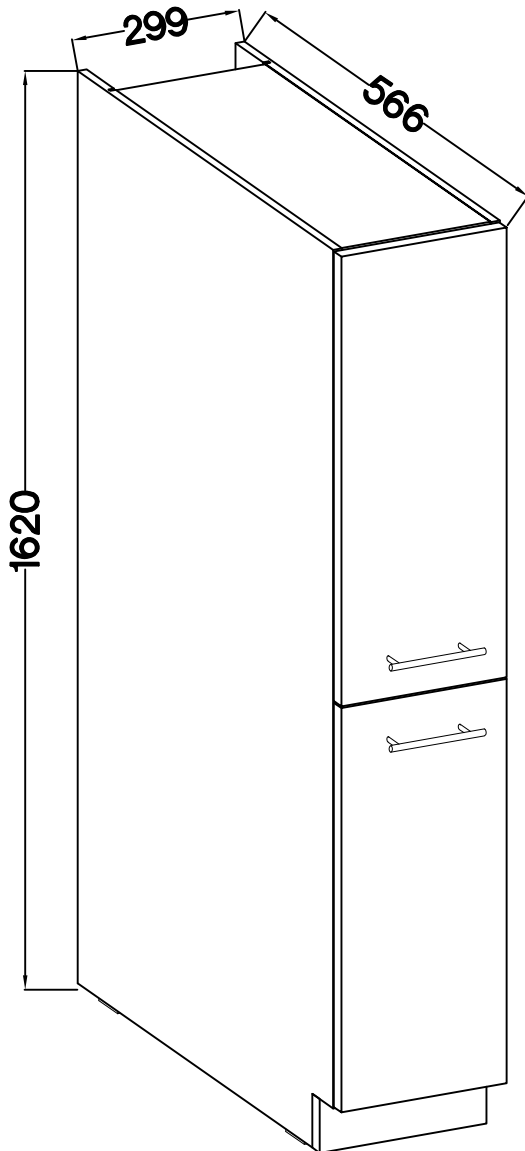
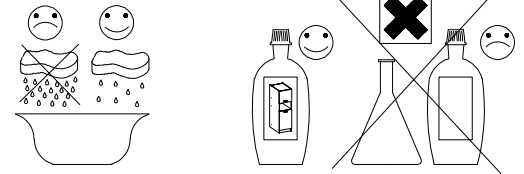

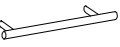


### 30 DK-162 CARGO FRONT

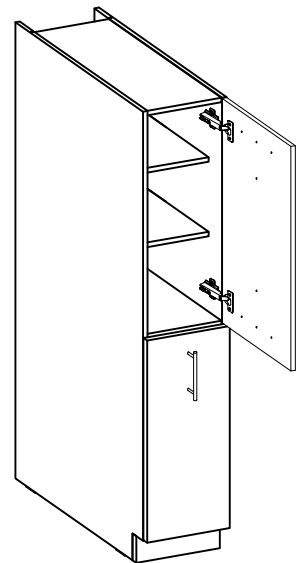
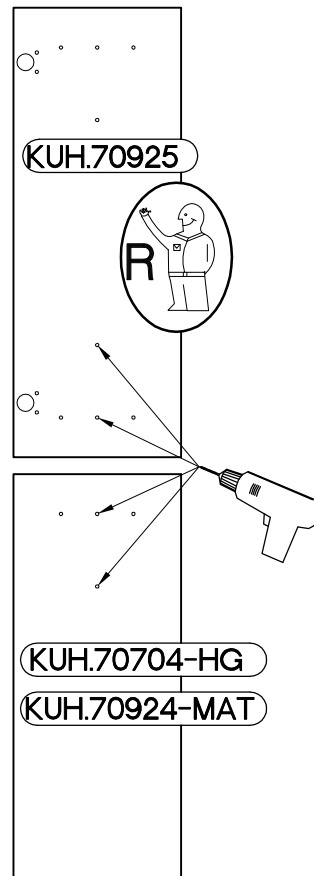
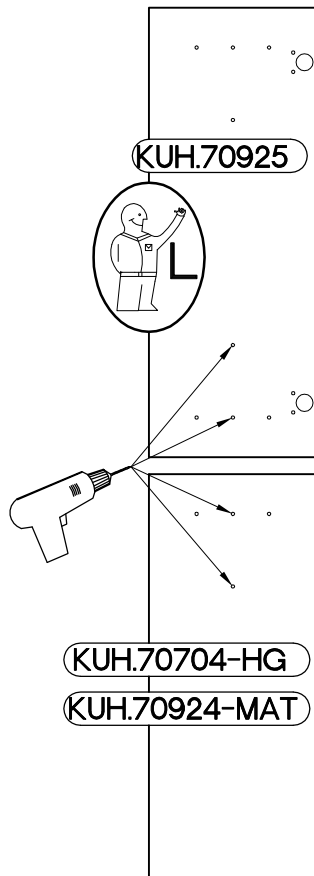
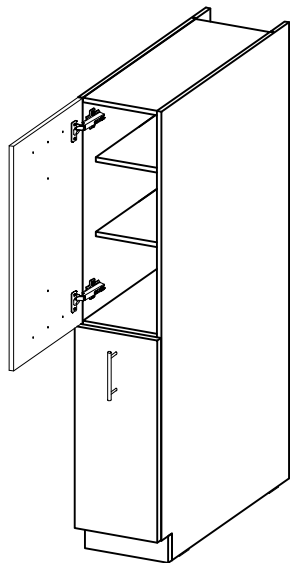
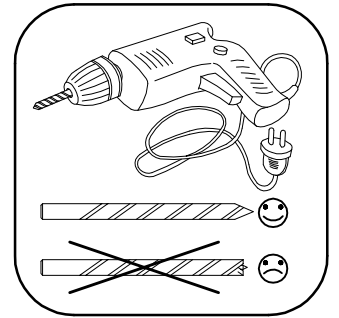
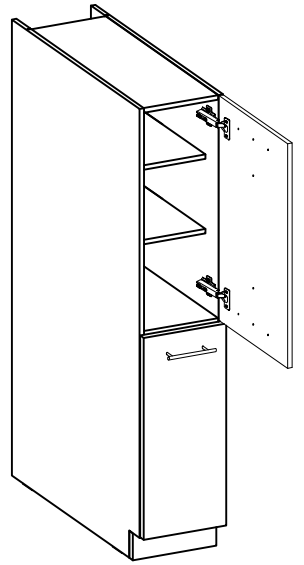
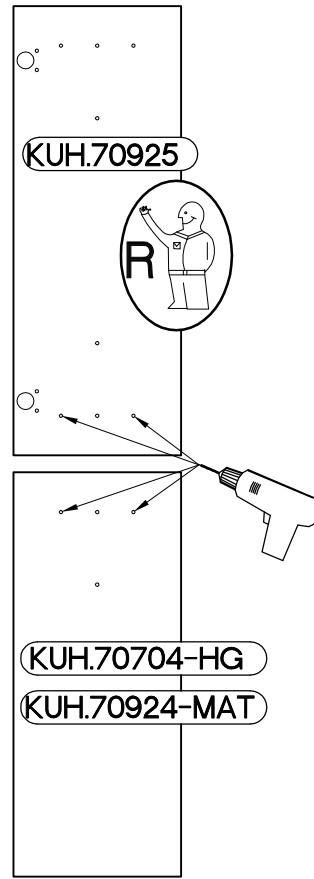
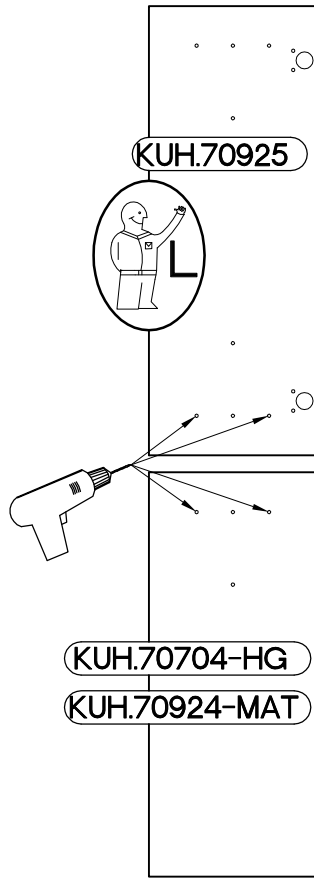
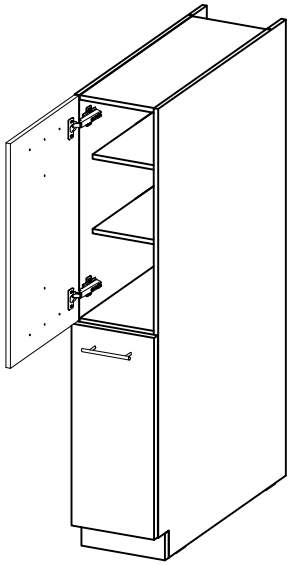


M4x22mm	L=128mm
	
U	S
4	2

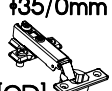

Ersatzteil Nummer	Dimension
KUH.70704-HG	713x296x16
KUH.70924-MAT	713x296x16
KUH.70925	793x296x16

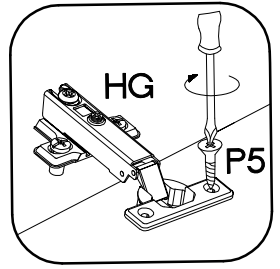
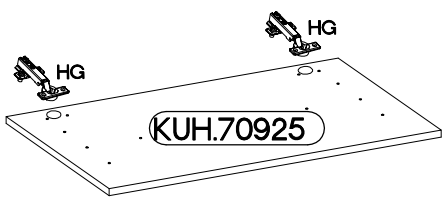
LEFT

RIGHT





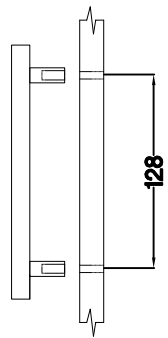
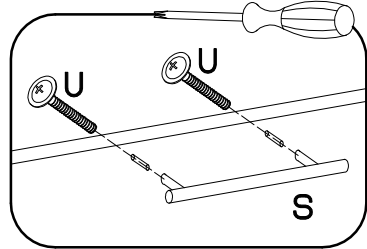
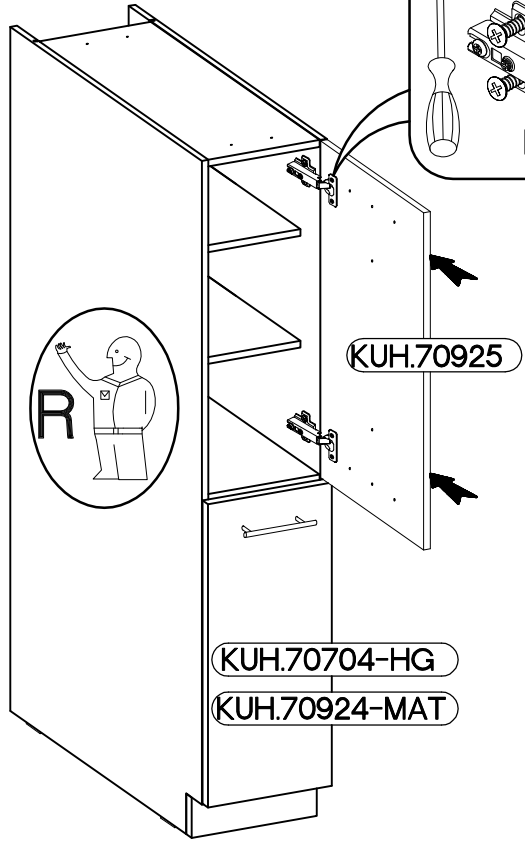
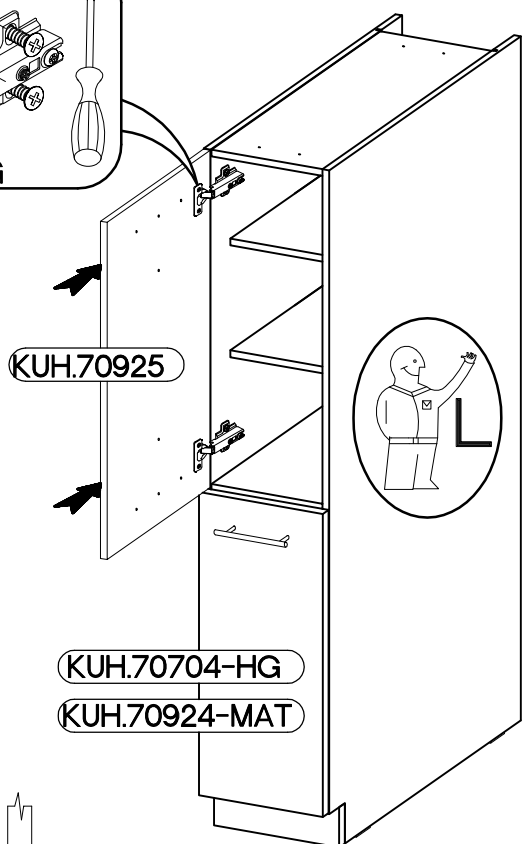
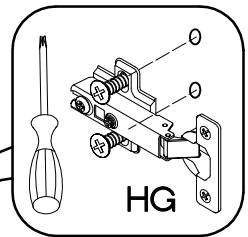
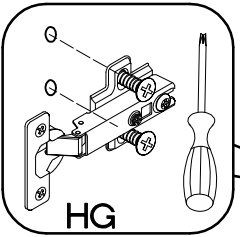
2

$\pm 35/0\text{mm}$  [CD] HG 2	$\pm 3.5 \times 13\text{mm}$  P5 4
---	---



3

$M4 \times 22\text{mm}$  U 2	$L=128\text{mm}$  S 1
--	---



### VARIANT HIGH GLOSS

